

HST

宽频带、高精度高压分压器



非常适合中高压逆变器（变频器）、
高压放电灯、等离子和超声波发生器的
宽频带功率测量



背面视图：输入端已标配高压引线

- 高精度测量，可至20kV电压峰值
- 带宽范围：DC-300kHz
- 极小的相位误差，几乎可以忽略
- 有1-、2-和3-通道三种规格
- 可以测量浮地信号

高精度高压分压器 为功率测量保驾护航

国际主流品牌的功率分析仪电压输入范围基本都是1000V，HST系列宽频带高精度高压分压器可以扩宽LMG或其他品牌功率分析仪的电压测量范围。

分压器的高压输入端标配2m引线，可以连接到被测电压（对地）上。用户自行完成引线与被测线的连接。HST3（或HST6/9/12）可以分压DC、AC甚至任意畸变电压，关键是能保证极高的精度范围，变比为1000（或2000/3000/4000）。

分压器二次侧电压通过低阻抗带保护的BNC接口输出。为避免噪声干扰，使用屏蔽线缆连接至功率分析仪的电压输入端。根据不同的测试任务，可以选择1-、2-或3-通道的分压器。

单通道分压器HSTx-1用在单端系统中（例如超声波的应用）。对于浮地或差分电压测量（例如：放电灯或等离子发生器的应用），需要选择2通道的分压器HSTx-2。两个测量点之间的电势差可以通过测量分压器2个输出端之间的电势差的方式来确定。

3-通道分压器HSTx-3的典型应用中高压的变频器测试和相关电压谐波的测量。

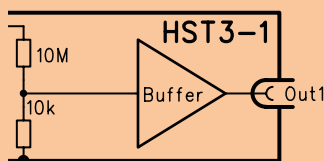
高压分压器不适合直接测量电网。

安全

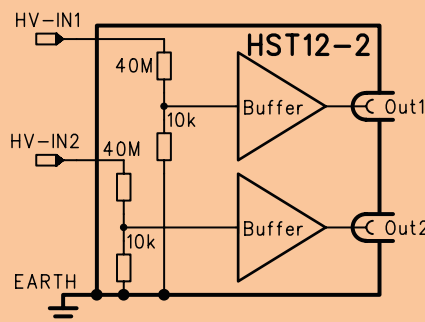
为了保证测试安全，你必须将HST外壳的保护接地端连接到合适的接地点上。你必须保证接地导线具有合适的截面积，视可能的短路电流而定。电源线上的保护接地连接尺寸并不适合。请严格遵循以上安全提醒。

我们推荐使用高压保险丝，专门用于电压变压器保护，同时还推荐浪涌放电器。高压分压器不适合直接测量电网。因为雷击或开关操作可能会引起过高的瞬时过电压。将会超出官方允许承受的最大值。这会对人和设备产生损害。想了解更多应用和安全事宜，请联系公司索取更多产品介绍。

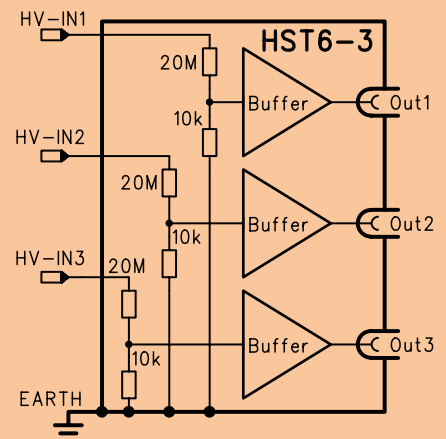
测试原理



1通道HST用于单端电压

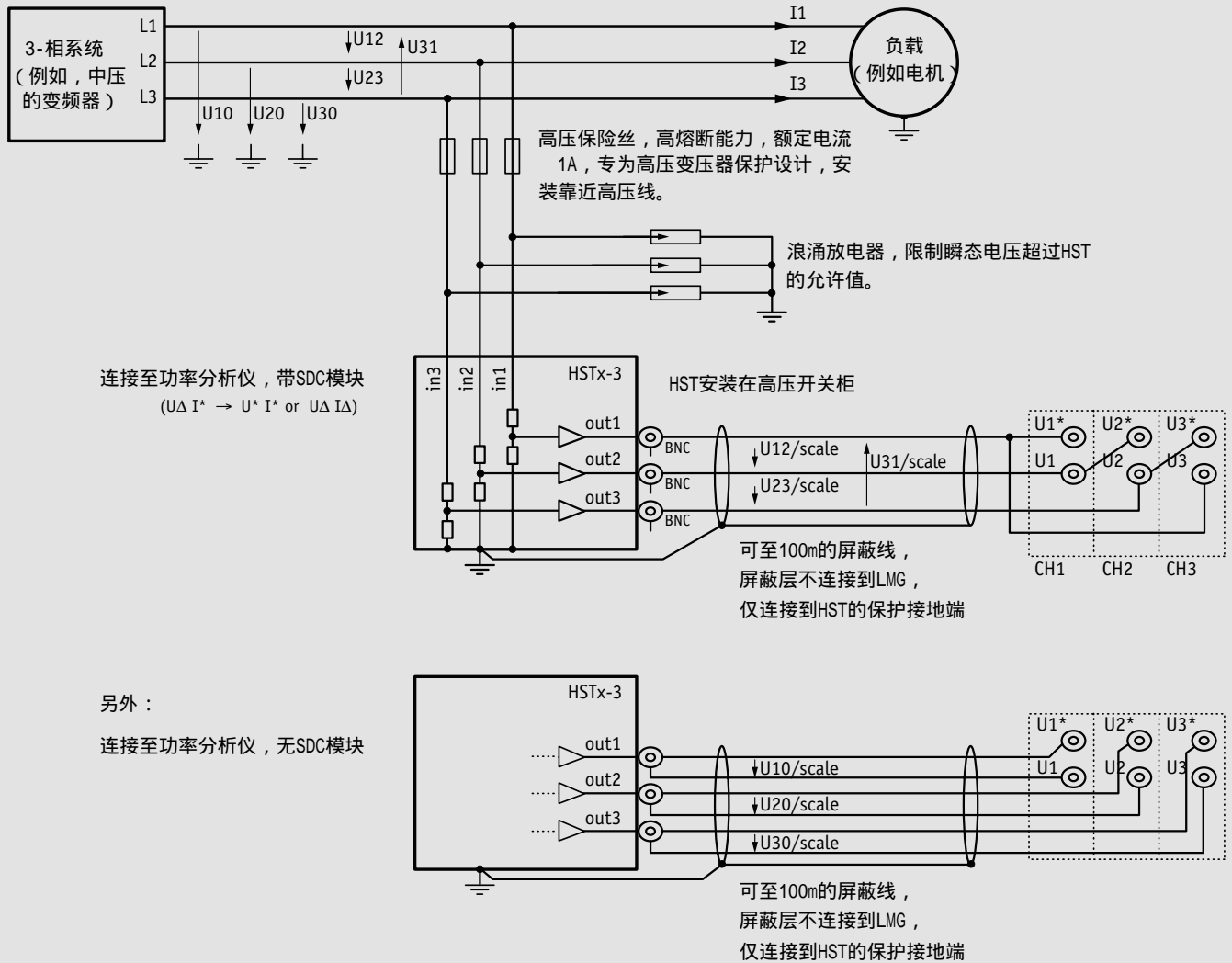


2通道HST用于浮地电压（差分测量）



3通道HST用于三相系统（变频器）

在3相系统中3通道HST分压器连线示意图



HST的高压输入侧in1, in2, in3分别连接被测端的L1, L2, L3。所有被测电压具有相同的参考电位：大地。

HST可以测量隔离（非接地）电压。因为HST的接地可以把它们影射成对地电压。

HST的低压二次侧输出端out1, out2, out3可以连接到高精度功率分析仪，有两种方式：

1. 仪器如果带星-三角转换模块，按照上面示意图的连线方式，他的优势是利用差分测量模式，可以消除三相系统中的共模电压。

2. 仪器如果无星-三角转换模块，按照下面示意图的连线方式，线上的电压可以直接取BNC座外壳为参考地输出，这种情况下，所有的共模电压将进入测量系统。

一个共模电压的例子：在复杂的整流电路和零相系统中，基波/谐波中的DC分量。

如果共模电压进入测试系统，会让电压有效值和视在功率发生变化，同时总电压值及总的视在功率会增加。这两种情况下有效功率是准确的。

技术参数

	Series	HST3			HST6			HST9			HST12		
	通道数	1	2	3	1	2	3	1	2	3	1	2	3
型号	HST3 -1	HST3 -2	HST3 -3	HST6 -1	HST6 -2	HST6 -3	HST9 -1	HST9 -2	HST9 -3	HST12 -1	HST12 -2	HST12 -3	
输入端电压 正常额定值	最大U _{rms} (Sine)	3.5 kV			7 kV			10.5 kV			14 kV		
	最大U _{rms}	4.2 kV			8.4 kV			12.6 kV			16.8 kV		
	最大峰值电压U _{peak}	5 kV			10 kV			15 kV			20 kV		
	输入阻抗	10 MΩ 50 pF			20 MΩ 25 pF			30 MΩ 22 pF			40 MΩ 20 pF		
	分压变比	1/1000			1/2000			1/3000			1/4000		
	测量精度	幅度精度						相位误差					
	DC	max. ± 0.1%						-					
	0.05 Hz...45 Hz	max. ± 0.1%						0.06°					
45 Hz...65 Hz	max. ± 0.05%						0.06°						
65 Hz...2.5 kHz	max. ± 0.1%						0.2°						
2.5 kHz...10 kHz	max. ± 0.2%						0.4°						
10 kHz...100 kHz	max. ± 0.3%						0.5°						
100 kHz...300 kHz; max. 100 pF burden	typ. ± 2%						2.5°						
输出负载	min. 1 kΩ; max. 1 nF												
过载能力 高压输入对接地外壳 *) 电压遵照EN61010:2010 最高2000m海拔内有效	最大t _{rms} 电压*	4.2 kV			8.4 kV			12.6 kV			16.8 kV		
	最大周期性峰值电压*	5 kV			10 kV			15 kV			20 kV		
	最大瞬时过电压*	3.8 kV			6.8 kV			8.8 kV			10.2 kV		
	不可重复最大峰值电压*	8.8 kV			16.8 kV			23.8 kV			30.2 kV		
结构尺寸	测量电压输出	非重复最大峰值电压* 每通道标配2m高压输入引线 用户自行完成与被测线缆的连接 接地孔为公共参考端											
	信号输出	每通道一个BNC座											
	外壳	坚固铝合金外壳											
	尺寸 (L x W x H)	330 mm x 230 mm x 110 mm						400 mm x 230 mm x 110 mm					
	安装尺寸 (L x W x H)	490 mm x 230 mm x 110 mm						590 mm x 230 mm x 110 mm					
	重量	约6.1kg						约7.2kg					
其他	温度范围	5...40 °C, 仅室内使用											
	安全级别	class I; 设备需要另行接地到电源PE线											
	供电	85...265 V; 45...65 Hz; ca. 20 VA											

德国GMC-Instruments集团

高美测仪(天津)科技有限公司/电励士(上海)电子有限公司

GMC-Instruments(Tianjin)Co.,Ltd./GMC-I(Shanghai) Power Measurement Co.,Ltd.

北京: 朝阳望京街2号楼
25层2517室

Tel.: 010 57389117

Fax.: 010 57389117

天津: 西青区华科一路
11号C座201

Tel.: 022 83726250

Fax.: 022 83726250-809

上海: 13817443004

沈阳: 1381173544

西安: 15122157247

苏州: 15022001227

武汉: 15222504576

成都: 15802232389

深圳: 15022707409

济南: 15022746640

www.gmci-china.cn

info@gmci-china.cn

微博: gmci高美测仪

微信: gmci高美测仪